

**STROMVERTEILUNG - SPI-MODELLE**

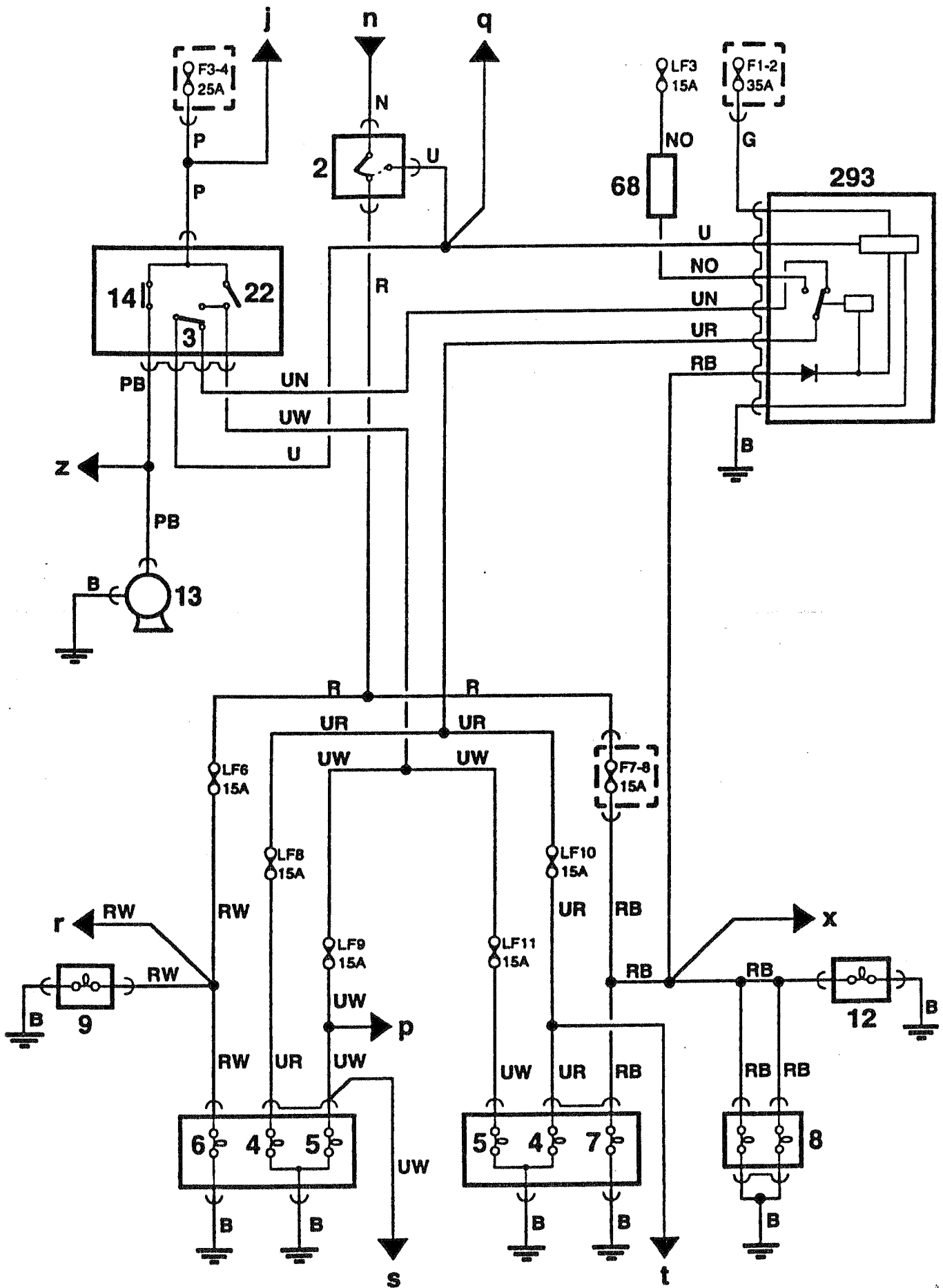
- 1. Batterie
- 21. Zündschalter
- 51. Schmelzeinsätze (Kabel)
- 80. Lichtmaschine
- 605. Starter
- 736. Diode
- F. Sicherung
- LF. Leitungssicherung

Verbindungen mit anderen Kreisen

- a. Instrumente
- b. Motorsteuerung (Starterrelais)
- c. Motorsteuerung
- d. Radio/Cassettendeck
- e. Wasch-/Wischanlage
Heizung
Instrumente
Hilfskreis Kühlventilator
Wählhebelbeleuchtung Automatikgetriebe
- f. Rückfahrscheinwerfer, Bremslicht und Heckscheibenheizung
Blinker und Warnblinker
Außenbeleuchtung und Hupe
- g. Motorsteuerung
Instrumente
Diebstahlsicherung
- h. Diebstahlsicherung
- i. Innenbeleuchtung
Blinker und Warnblinker
Diebstahlsicherung
- j. Außenbeleuchtung und Hupe
Radio/Cassettendeck
Diebstahlsicherung
- k. Bremsenkontrolle
- l. Außenbeleuchtung und Hupe
- m. Hilfskreis Kühlventilator
- n. Außenbeleuchtung und Hupe
- o. Weitstrahler (falls vorgesehen)

ELEKTRISCHE ANLAGE

*



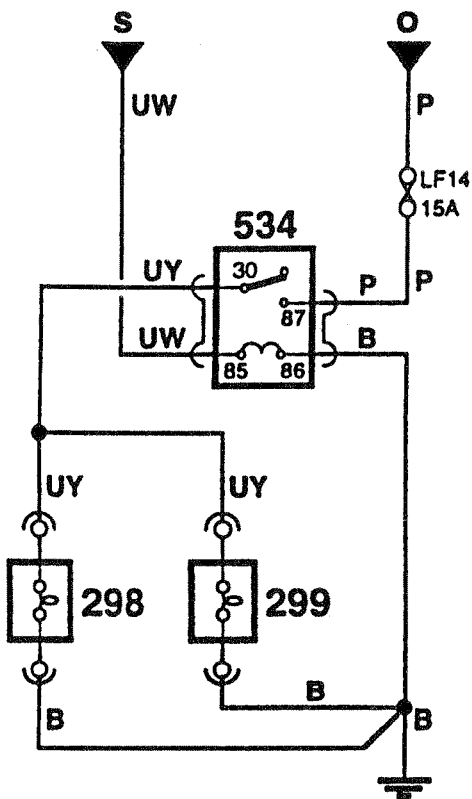
86A200

**AUSSENBELEUCHTUNG UND HUPE**

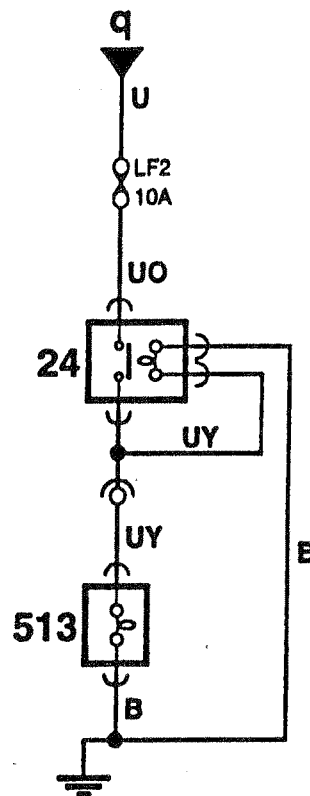
- 2. Lichtschalter
 - 3. Abblendschalter
 - 4. Abblendlicht
 - 5. Fernlicht
 - 6. Parkleuchte rechts
 - 7. Parkleuchte links
 - 8. Nummernschildbeleuchtung
 - 9. Schlußlicht rechts
 - 12. Schlußlicht links
 - 13. Hupe
 - 14. Hupenschalter
 - 22. Lichthupenschalter
 - 68. Widerstand reduziertes Abblendlicht
 - 293. Relais reduziertes Abblendlicht
-
- F. Sicherung
 - LF. Leitungssicherung

Verbindungen mit anderen Kreisen

- n. Stromverteilung
- p. Instrumente
- q. Nebellicht
- r. Instrumente
- j. Stromverteilung
- s. Weitstrahler
- t. Leuchtweitenregulierung
- x. Leuchtweitenregulierung
- z. Diebstahlsicherung



86M2564



86M2565

WEITSTRAHLER

- 298. Weitstrahler rechts
- 299. Weitstrahler links
- 534. Weitstrahlerrelais

- F. Sicherung
- LF. Leitungssicherung

Verbindungen mit anderen Kreisen

- o. Stromverteilung
- s. Außenbeleuchtung und Hupe

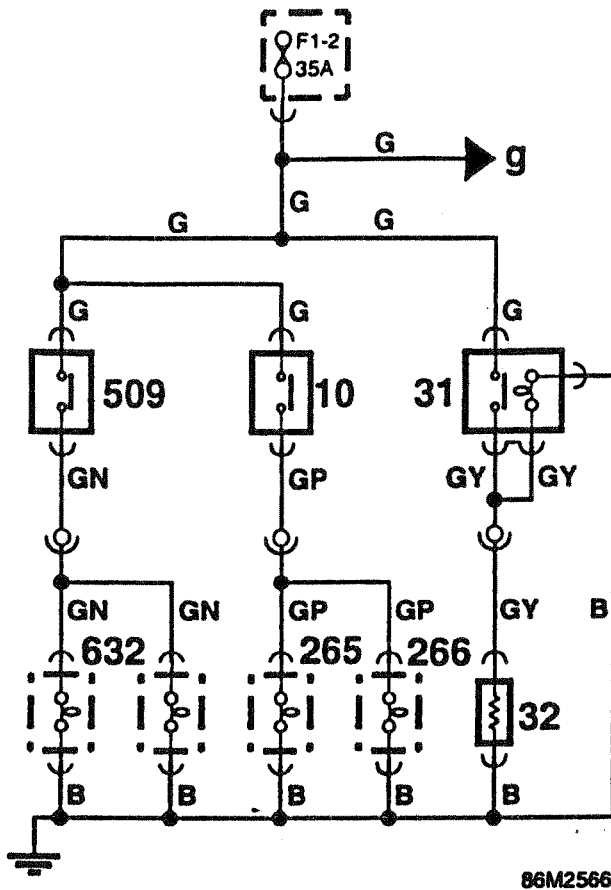
NEBELLICHT

- 24. Nebelschlußlichtschalter
- 513. Nebelschlußlicht

- F. Sicherung
- LF. Leitungssicherung

Verbindungen mit anderen Kreisen

- q. Außenbeleuchtung und Hupe



RÜCKFAHRSCHEINWERFER, BREMSLICHT UND HECKSCHEIBENHEIZUNG

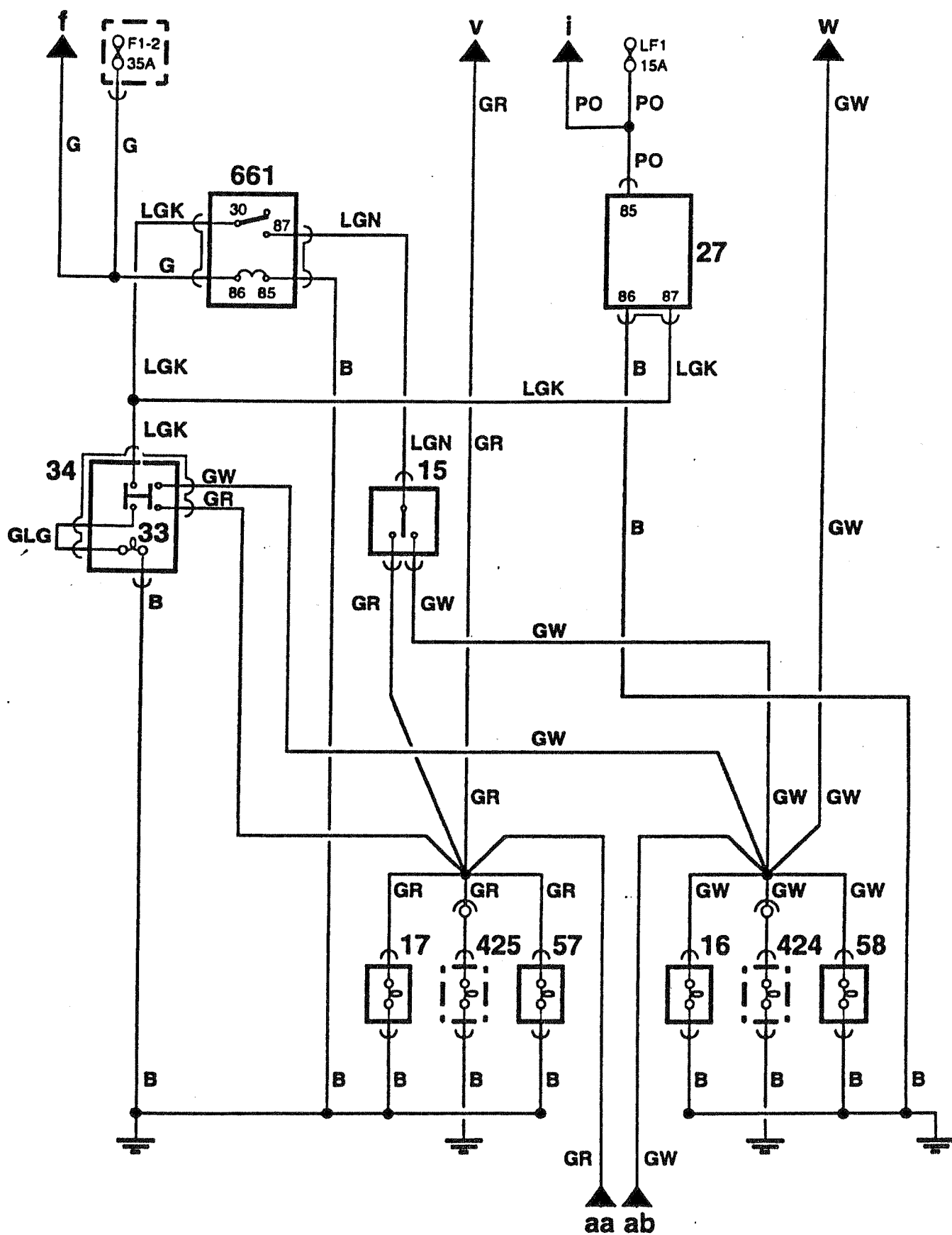
- 10. Bremslichtschalter
- 31. Heckscheibenheizungsschalter
- 32. Heckscheibenheizelement
- 265. Bremslicht links
- 266. Bremslicht rechts
- 509. Rückfahrcheinwerferschalter
- 632. Rückfahrcheinwerfer

- F. Sicherung
- LF. Leitungssicherung

Verbindungen mit anderen Kreisen

- g. Stromverteilung

ELEKTRISCHE ANLAGE



**BLINKER UND WARNBLINKER**

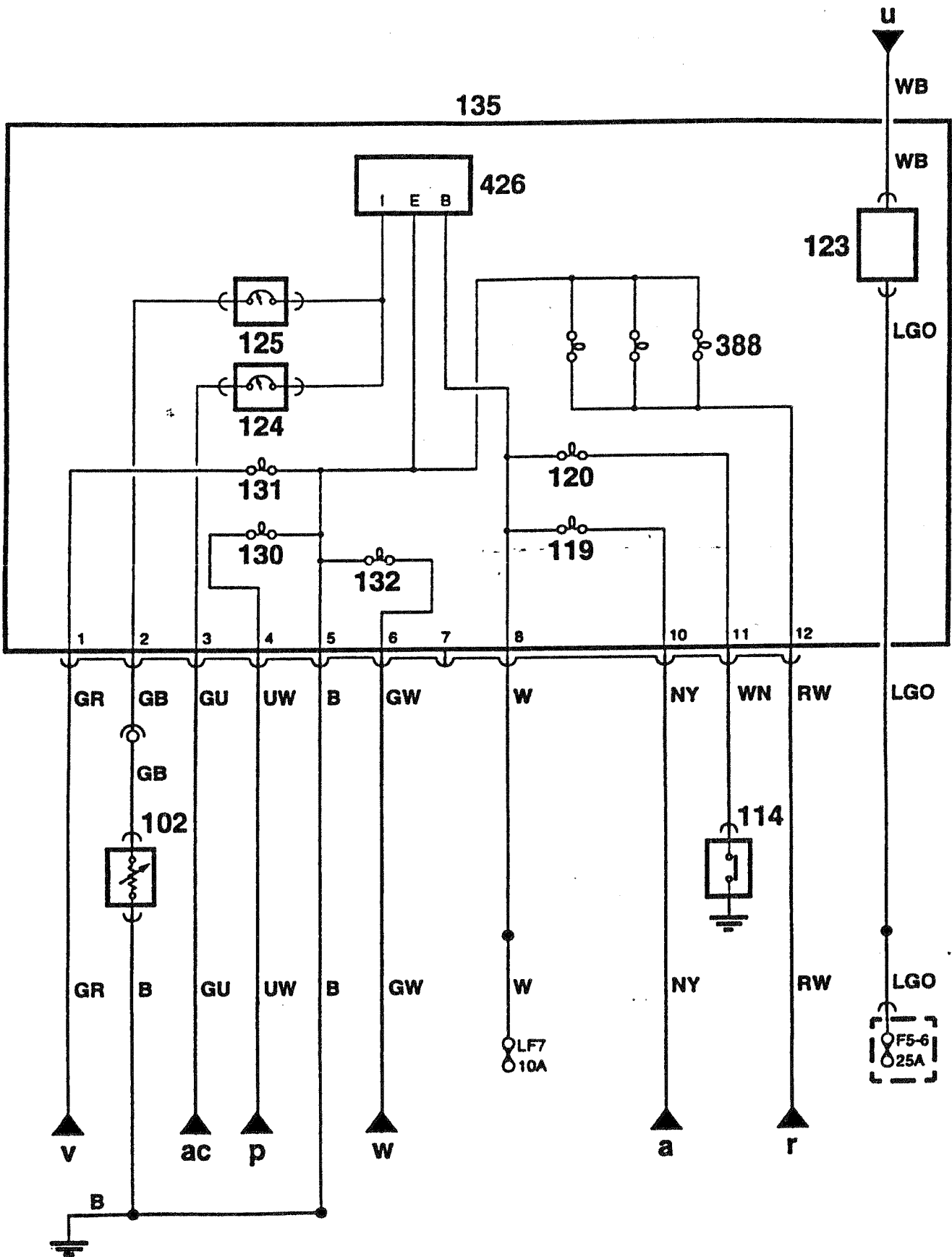
- 15. Blinkerschalter
- 16. Blinker vorn rechts
- 17. Blinker vorn links
- 27. Kontrollgerät Blinker/Warnblinker
- 33. Warnleuchte
- 34. Warnleuchtenschalter
- 57. Seitlicher Blinker links
- 58. Seitlicher Blinker rechts
- 424. Blinker hinten rechts
- 425. Blinker hinten links
- 661. Blinkerrelais

- F. Sicherung
- LF. Leitungssicherung

Verbindungen mit anderen Kreisen

- f. Stromverteilung
- i. Stromverteilung
- v. Instrumente
- w. Instrumente
- aa. Diebstahlsicherung
- ab. Diebstahlsicherung

ELEKTRISCHE ANLAGE



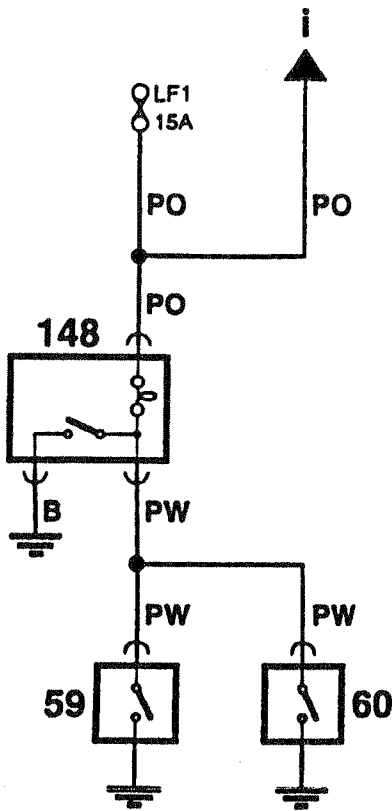
DSM4257

**INSTRUMENTE**

- 102. Tankgeber
 - 114. Öldruckschalter
 - 119. Warnleuchte Zündung/Batterie
 - 120. Warnleuchte Öldruck
 - 123. Drehzahlmesser
 - 124. Kühlmitteltemperaturanzeige
 - 125. Kraftstoffanzeige
 - 130. Kontrolleuchte Fernlicht
 - 131. Kontrolleuchte Blinker links
 - 132. Kontrolleuchte Blinker rechts
 - 135. Instrumentenblock
 - 388. Instrumentenblockbeleuchtung
 - 426. Spannungsgleichhalter
-
- F. Sicherung
 - LF. Leitungssicherung

Verbindungen mit anderen Kreisen

- a. Stromverteilung
- p. Außenbeleuchtung und Hupe
- r. Außenbeleuchtung und Hupe
- u. Motorsteuerung
- v. Blinker und Warnblinker
- w. Blinker und Warnblinker
- ac. Motorsteuerung



86M2569

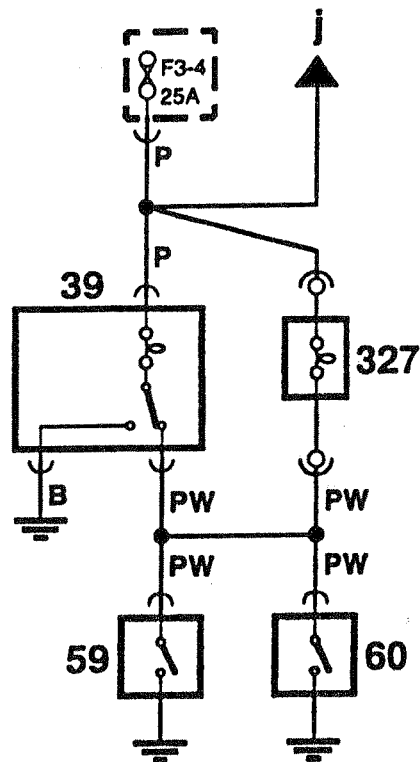
INNENBELEUCHTUNG (Saloon)

- 59. Fahrertürschalter
- 60. Beifahrertürschalter
- 148. Innenbeleuchtungseinheit

- F. Sicherung
- LF. Leitungssicherung

Verbindungen mit anderen Kreisen

- i. Stromverteilung



86M2570

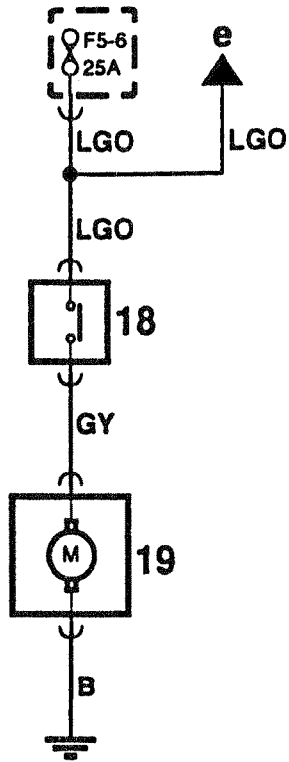
INNENBELEUCHTUNG (Cabriolet)

- 39. Handschuhfachbeleuchtung
- 59. Fahrertürschalter
- 60. Beifahrertürschalter
- 327. Fußraumbelichtung rechts

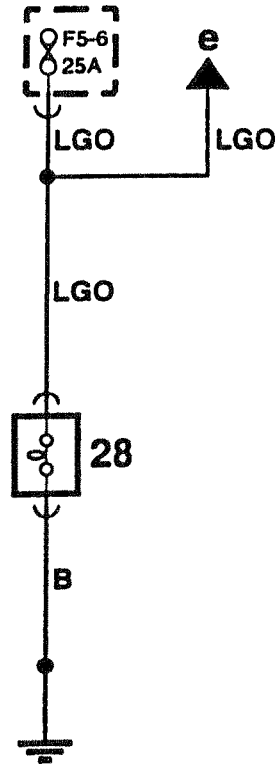
- F. Sicherung
- LF. Leitungssicherung

Verbindungen mit anderen Kreisen

- j. Stromverteilung



86M2571



86M2572

HEIZUNG

- 18. Heizungsschalter
- 19. Heizungsmotor
- F. Sicherung
- LF. Leitungssicherung

Verbindungen mit anderen Kreisen

- e. Stromverteilung

WÄHLHEBELBELEUCHTUNG AUTOMATIKGETRIEBE

- 28. Wählhebelbeleuchtung Automatikgetriebe
- F. Sicherung
- LF. Leitungssicherung

Verbindungen mit anderen Kreisen

- e. Stromverteilung

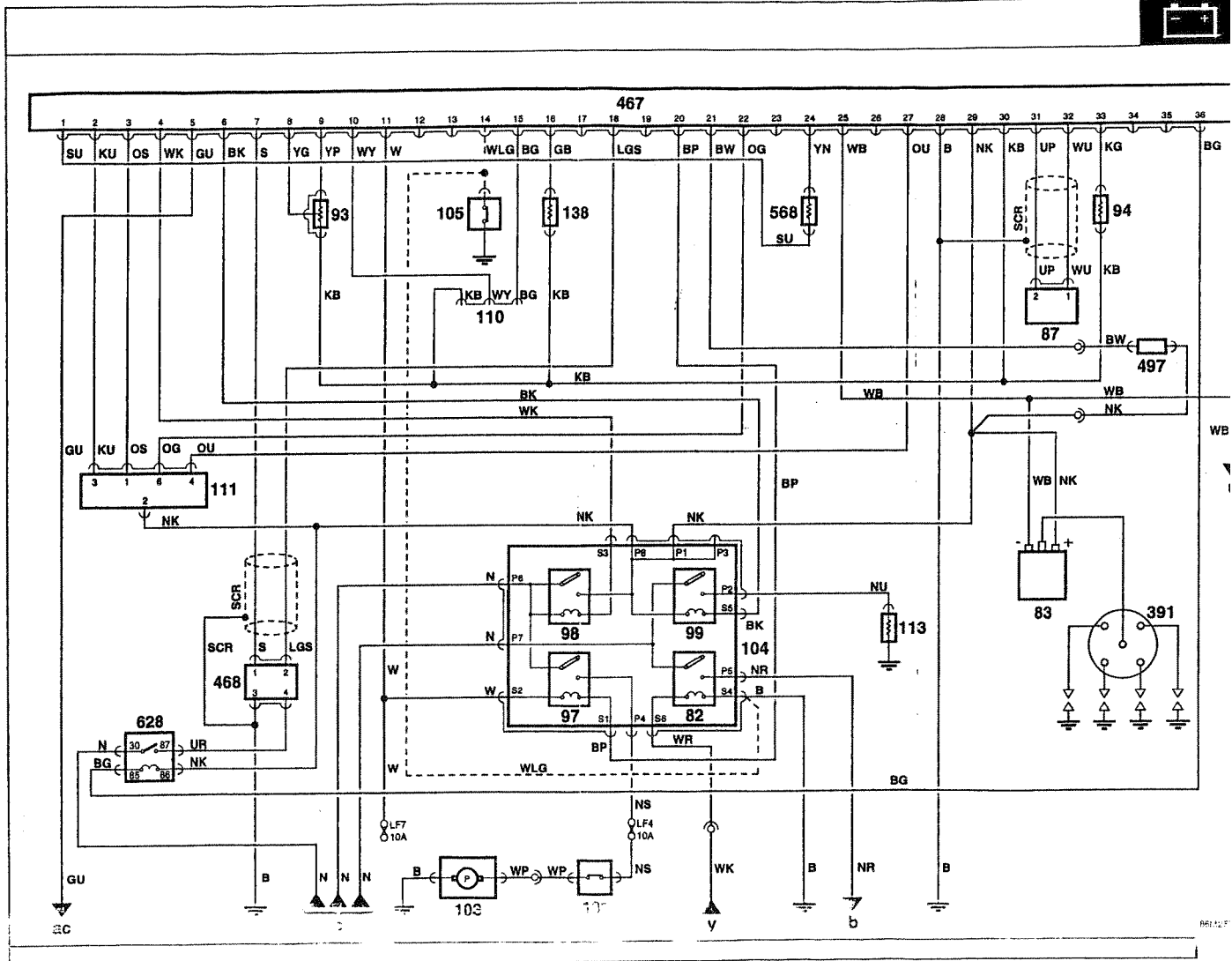
ELEKTRISCHE ANLAGE

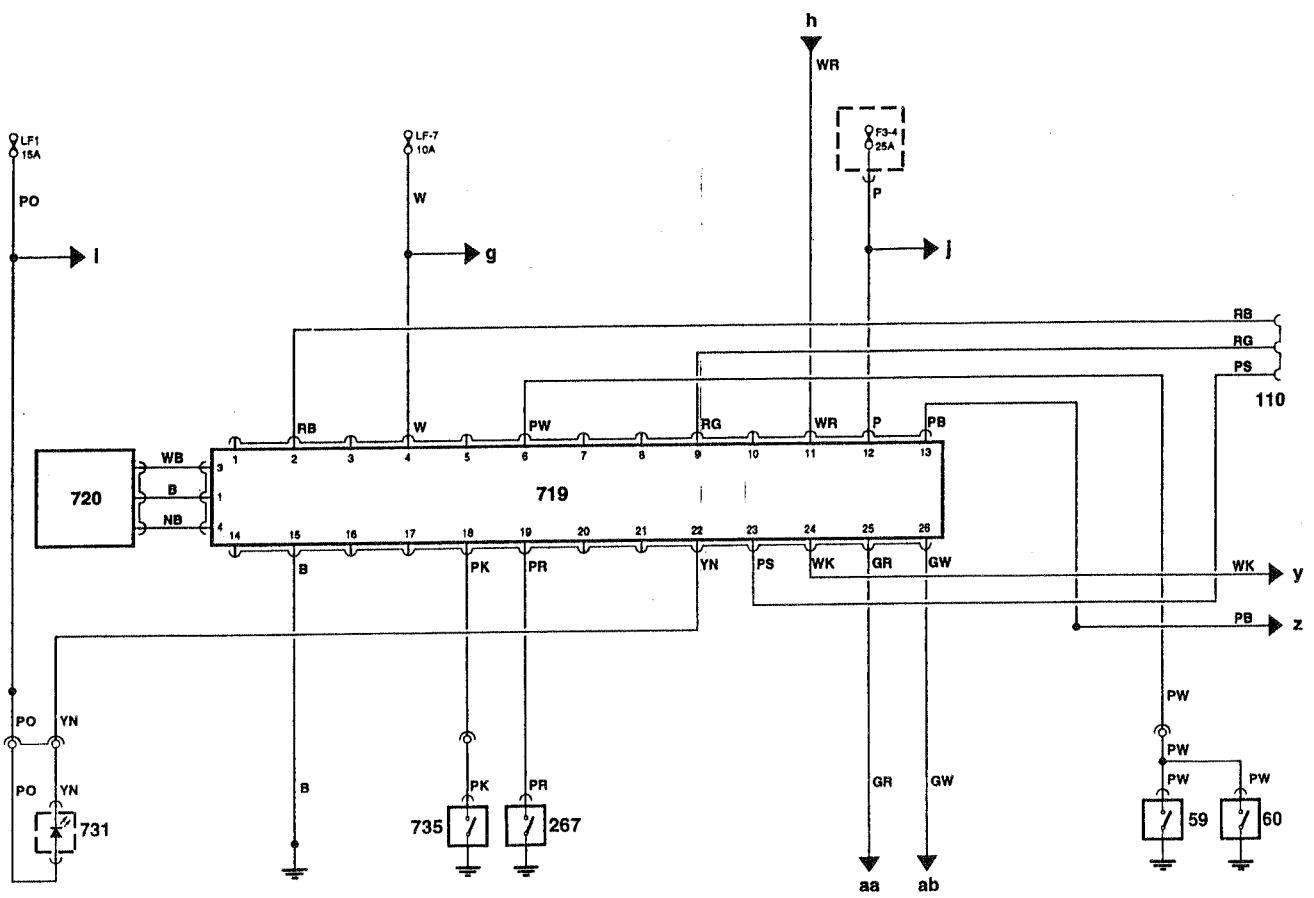
MOTORSTEUERUNG

82.	Starterrelais
83.	Zündspule
87.	Positionsgeber
93.	Drosselklappenpotentiometer
94.	Kühlmitteltemperaturfühler
97.	Kraftstoffpumpenrelais
98.	Hauptrelais
99.	Krümmerheizungsrelais
101.	Trägheitsschalter
103.	Kraftstoffpumpe
104.	Relaismodul
105.	Startersperrschalter (nur bei Automatikgetriebe)
110.	Diagnoseanschluß
111.	Schrittmotor
113.	Krümmerheizung
138.	Ansauglufttemperaturfühler
391.	Verteiler
467.	Motorsteuergerät
468.	Lambdasonde
497.	Absaugventil
568.	Einspritzdüse
628.	Lambdasondenrelais
F.	Sicherung
LF.	Leitungssicherung
SCR	Abgeschirmtes Kabel

Verbindungen mit anderen Kreisen

b.	Stromverteilung
c.	Stromverteilung
u.	Instrumente
y.	Diebstahlsicherung
ac.	Instrumente



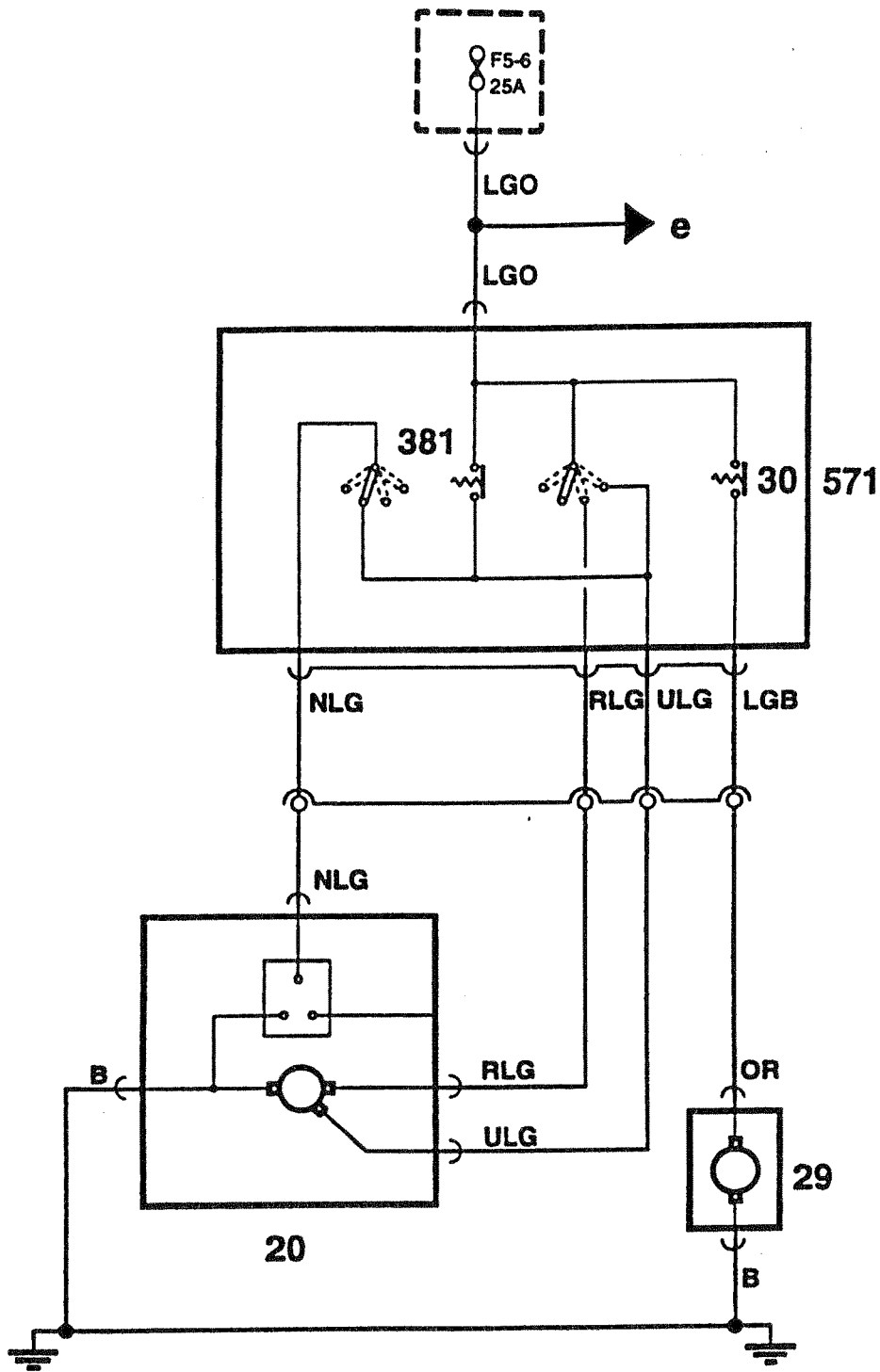


**DIEBSTAHLSICHERUNG**

- 59. Fahrertürschalter
 - 60. Beifahrertürschalter
 - 110. Diagnoseanschluß
 - 267. Motorhaubenschalter
 - 719. Diebstahlsicherung
 - 720. Volumetrischer Sensor (nur bei Cabriolet)
 - 731. LED Diebstahlsicherung
 - 735. Kofferraumschalter
-
- F. Sicherung
 - LF. Leitungssicherung

Verbindungen mit anderen Kreisen

- g. Stromverteilung
- h. Stromverteilung
- i. Stromverteilung
- j. Stromverteilung
- y. Stromverteilung
- z. Außenbeleuchtung und Hupe
- aa. Blinker und Warnblinker
- ab. Blinker und Warnblinker



86M2575

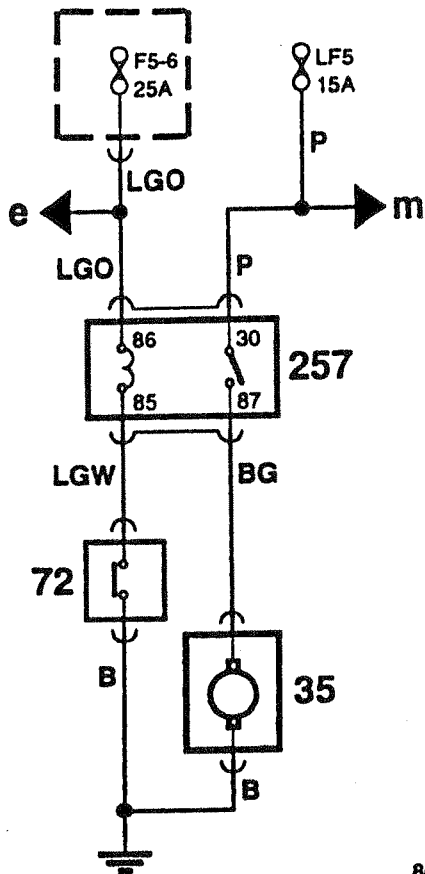
WASCH-/WISCHANLAGE

- 20. Scheibenwischermotor
- 29. Scheibenwaschpumpe
- 30. Waschflüssigkeitsbehälter
- 381. Einmalwischschalter
- 571. Lenksäulenschalter Scheibenwischer

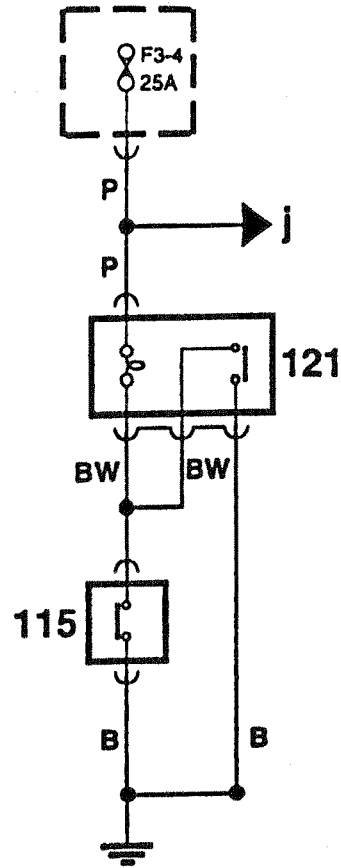
- F. Sicherung
- LF. Leitungssicherung

Verbindungen mit anderen Kreisen

- e. Stromverteilung



86M2576



86M2579

HILFSKREIS KÜHLVENTILATOR

- 35. Kühiventilator
- 72. Kühlmitteltemperaturschalter
- 257. Kühiventilatorrelais
- F. Sicherung
- LF. Leitungssicherung

Verbindungen mit anderen Kreisen

- e. Stromverteilung
- m. Stromverteilung

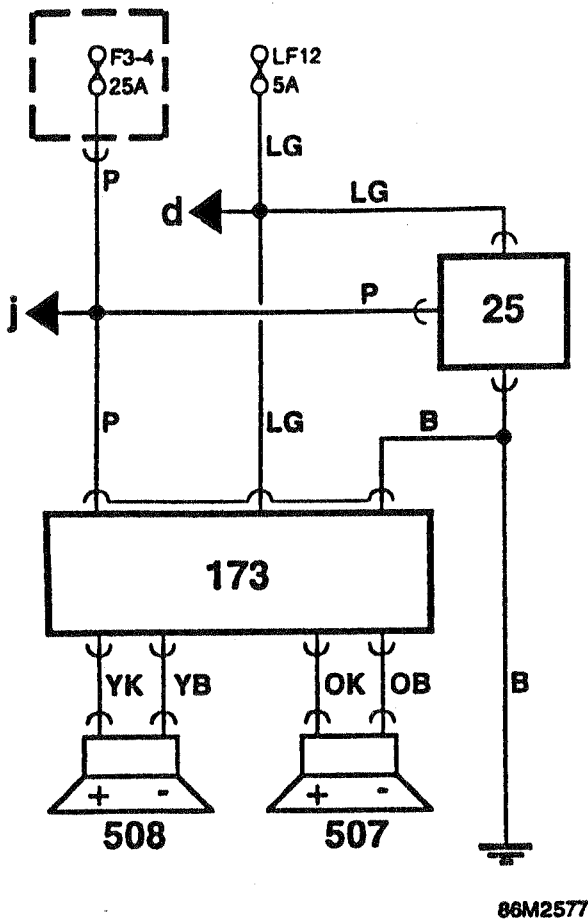
BREMSENKONTROLLE

- 115. Bremsflüssigkeitsstandschalter
- 121. Warnleuchte Bremsanlage
- F. Sicherung
- LF. Leitungssicherung

Verbindungen mit anderen Kreisen

- j. Stromverteilung

ELEKTRISCHE ANLAGE



RADIO/CASSETTENDECK

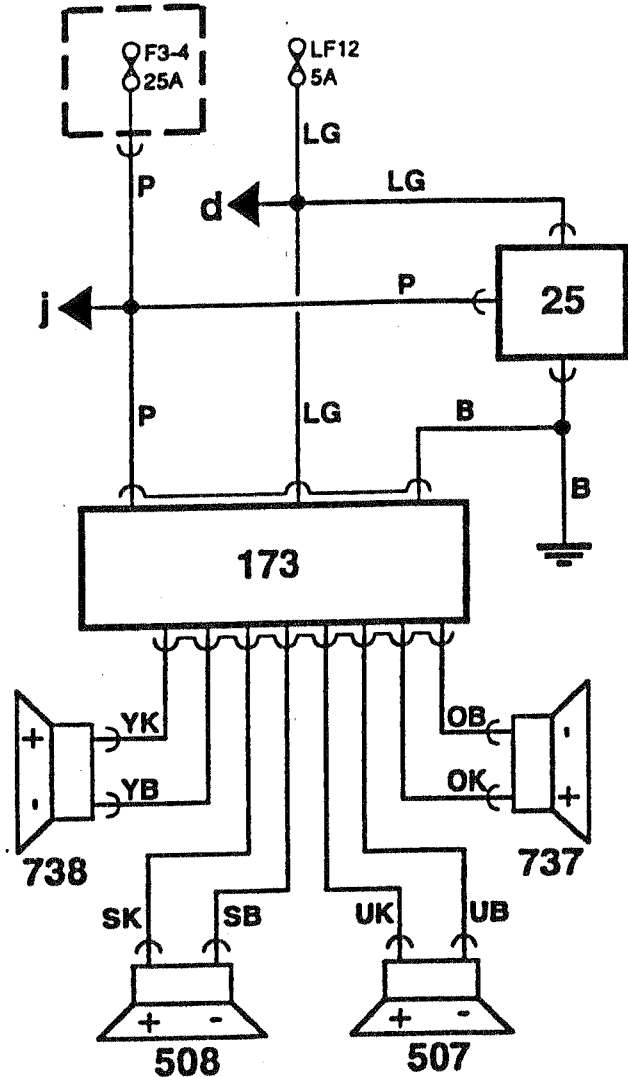
2-Lautsprecher-System

- 25. Uhr (falls vorgesehen)
- 173. Radio/Cassettendeck
- 507. Lautsprecher rechts hinten
- 508. Lautsprecher links hinten

- F. Sicherung
- LF. Leitungssicherung

Verbindungen mit anderen Kreisen

- d. Stromverteilung
- j. Stromverteilung



RADIO/CASSETTENDECK

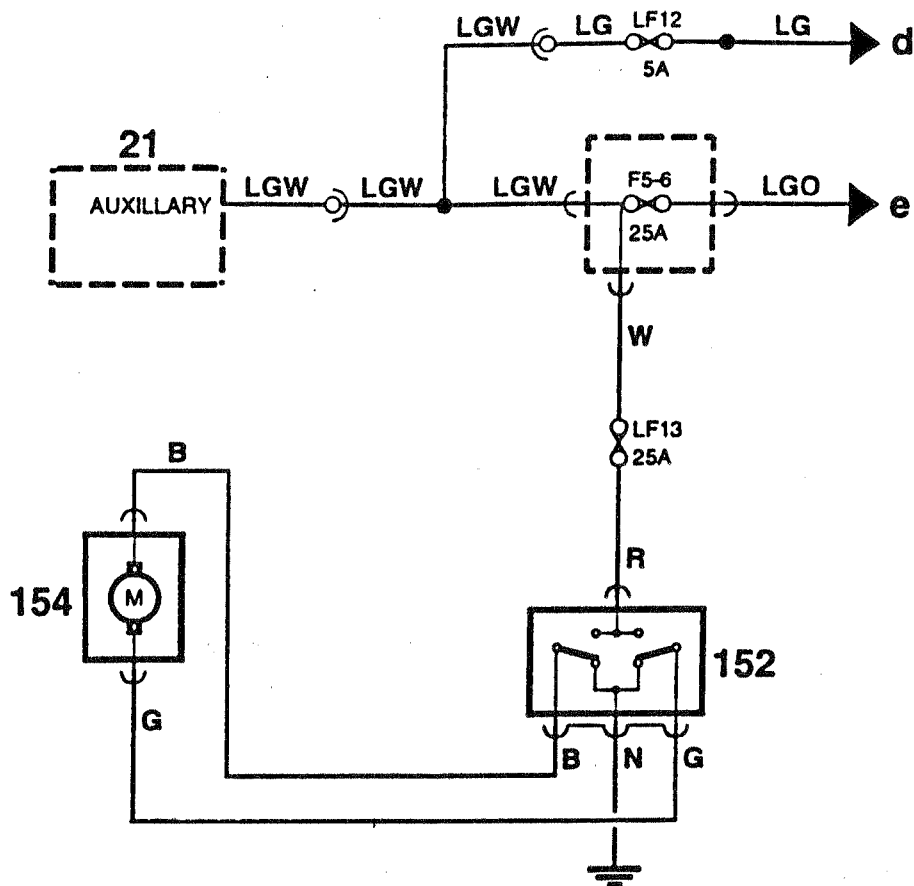
4-Lautsprecher-System

- 25. Uhr
- 173. Radio/Cassettendeck
- 507. Lautsprecher rechts hinten
- 508. Lautsprecher links hinten
- 737. Lautsprecher rechts vorn
- 738. Lautsprecher links vorn

- F. Sicherung
- LF. Leitungssicherung

Verbindungen mit anderen Kreisen

- d. Stromverteilung
- j. Stromverteilung



86M2580

SCHIEBEDACH

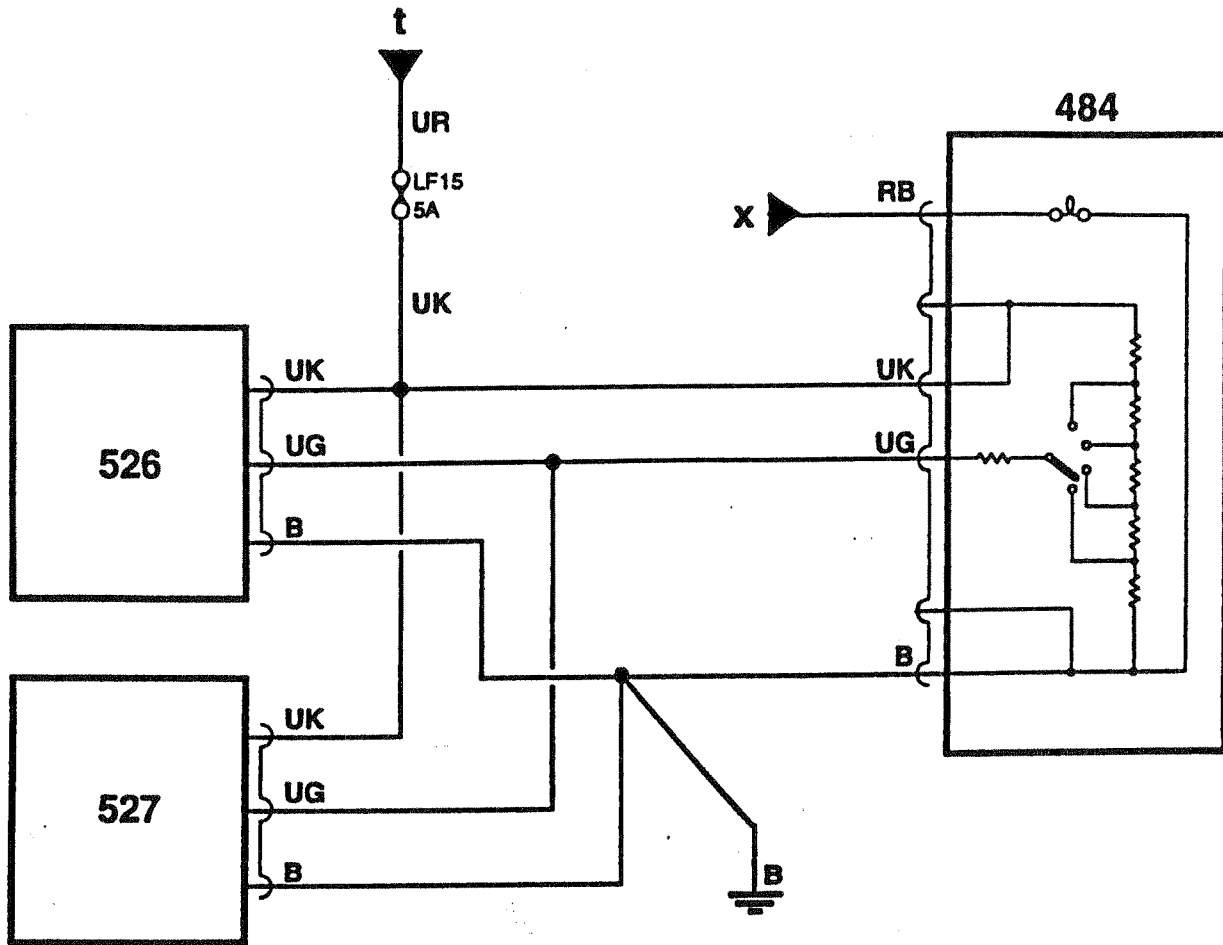
- 21. Zündschalter
- 152. Schiebedachschalter
- 154. Schiebedachmotor

- F. Sicherung.
- LF. Leitungssicherung

Verbindungen mit anderen Kreisen

- d. Stromverteilung
- e. Stromverteilung

ELEKTRISCHE ANLAGE



86M2581

LEUCHTWEITENREGULIERUNG (Deutschland)

- 484. Leuchtweitenregulierungsschalter
- 526. Leuchtweitenregulierungsmotor rechts
- 527. Leuchtweitenregulierungsmotor links

- F. Sicherung.
- LF. Leitungssicherung

Verbindungen mit anderen Kreisen

- t. Außenbeleuchtung und Hupe
- x. Außenbeleuchtung und Hupe